



 **DE ROSA**
collezione 2016

Pedalarare con De Rosa rende indimenticabile ogni viaggio.

Riding with De Rosa makes every travel unforgettable.

L'evoluzione nasce sulla strada,
le novità sono nella mente
di chi corre, nelle sensazioni
e nei desideri di chi la bicicletta
la vive dalla sella.

Evolution comes from the road,
innovation is inside our mind,
soul of bikers, inside feelings and
desires of who lives biking
from the saddle.

DAL 1953,
INDIMENTICABILE.  **DE ROSA**







De Rosa & Pininfarina Cuore con stile italiano

De Rosa & Pininfarina
Heart with Italian style



pininfarina

Pininfarina & De Rosa Stile e aerodinamica ai massimi livelli

Pininfarina & De Rosa
Style and aerodynamics at maximum levels





FAMINIA

DE ROSA

plataforma

DK
pininfarina









colore/color: BIANCO ARIA



Carbon



telaio/frame: **SK pininfarina**

gruppo/group: **CAMPAGNOLO SUPER RECORD EPS**

reggisella/seatpost: **DE ROSA**

curva/handlebar: **FSA PLASMA**

attacco/stem: **FSA PLASMA**

ruote/wheels: **FSA METRON 81**

gomme/tires: **VITTORIA CX**

portaborraccia/bottlecage: **ELITE CARBON**

sella/saddle: **SELLE ITALIA SLR**

pedali/pedals: **LOOK BLADE**

colore/color: **NERO TERRA**



Carbon



telaio/frame: **SK pininfarina**
gruppo/group: **CAMPAGNOLO SUPER RECORD**
reggisella/seatpost: **DE ROSA**
curva/handlebar: **FSA PLASMA**
attacco/stem: **FSA PLASMA**
ruote/wheels: **FSA METRON 81**
gomme/tires: **VITTORIA CX**
portaborraccia/bottlecage: **ELITE CARBON**
sella/saddle: **SELLE ITALIA SLR**
pedali/pedals: **LOOK BLADE**
colore/color: **BLU ACQUA**



Carbon



telaio/frame: **SK pininfarina**
gruppo/group: **CAMPAGNOLO SUPER RECORD**
reggisella/seatpost: **DE ROSA**
curva/handlebar: **FSA PLASMA**
attacco/stem: **FSA PLASMA**
ruote/wheels: **FSA METRON 81**
gomme/tires: **VITTORIA CX**
portaborraccia/bottlecage: **ELITE CARBON**
sella/saddle: **SELLE ITALIA SLR**
pedali/pedals: **LOOK BLADE**
colore/color: **NERO ROSSO FUOCO**



Carbon



telaio/frame: **SK pininfarina**
gruppo/group: **CAMPAGNOLO SUPER RECORD EPS**
reggisella/seatpost: **DE ROSA**
curva/handlebar: **FSA PLASMA**
attacco/stem: **FSA PLASMA**
ruote/wheels: **FSA METRON 81**
gomme/tires: **VITTORIA CX**
portaborraccia/bottlecage: **ELITE CARBON**
sella/saddle: **SELLE ITALIA SLR**
pedali/pedals: **LOOK BLADE**
colore/color: **ROSSO FUOCO**

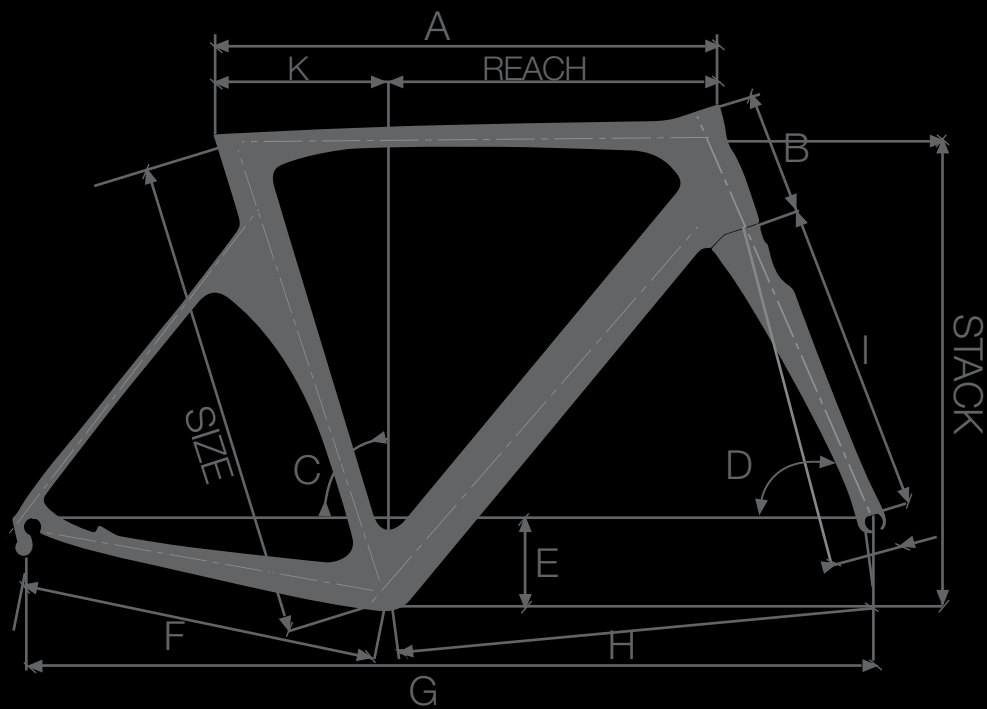


Aerodinamica. Veloce. Elegante.

SK Pininfarina è un progetto unico, risultato della perfezione tecnologica De Rosa e dell'eleganza nelle forme Pininfarina. Ricerca e sviluppo nei materiali, nelle soluzioni aerodinamiche e nelle linee garantiscono la rigidità ideale senza rinunciare a stabilità, comfort e stile. Questo telaio interpreta l'esigenza contemporanea di vivere la bicicletta in modo agonistico e performante. Per chi vuole fare racing, per chi vuole fare triathlon, per chi esige.

Aerodynamic. Fast. Elegant.

SK Pininfarina is an original project, the result of the technology perfection branded De Rosa and the elegance of Pininfarina's shapes. The research and developments of materials in the aerodynamic solutions and in the shapes guarantee the ideal rigidity without compromising the stability, comfort and style. This frame is the expression of the current need to live the bicycle in agonistic and with better performance way. For those who want to racing, for those who want to do triathlon, for those who are pretentious.



SIZE	REACH	STACK	A	B	C	D	E	F	G	H	I	J	K	TRAIL
460	369	478	503	82	74,6	70,7	70	396	955	569	368	50	122	65
480	374	496	516	100	74,3	70,9	70	396	964	579	368	50	130	63,8
500	379	514	528	118	74,0	71,2	70	398	975	587	368	50	138	61,9
520	384	532	541	136	73,7	71,4	70	398	984	596	368	50	146	60,7
540	389	550	553	148	73,4	72,7	70	400	978	588	368	43	154	59,9
560	394	568	567	166	73,1	72,9	70	400	986	596	368	43	163	58,7
580	399	586	580	184	72,8	73,2	70	402	996	604	368	43	172	56,8
600	404	604	594	202	72,5	73,4	70	402						

Tecnologia interna / Tech-inside: Inner mould tooling

Movimento centrale / Bottom bracket: BB386 86,5 x 46

Serie sterzo / Headset: sopra/top 1 1/8" + sotto/down 1 1/4"

Composizione / Composition: carbonio/carbonium 107% 24T + 58,1% 30T + 24,3% 40T + 6,9% 60T

Freni ad attacco diretto / Direct mount brakes

Predisposizione per montaggio elettronico e meccanico / Ready for electronic and mechanic groupsets



Passione, ricerca e anima. La storia si veste di futuro.

Passion, research and soul. History dresses itself by future.

Acciaio, Titanio, Alluminio e Carbonio nuovamente assieme per dare a tutti la possibilità di misurarsi con la propria passione. Modelli storici aggiornati alle ultime tendenze e perfezionati nei particolari per spingere le prestazioni oltre i propri limiti. Nuovi modelli pensati e realizzati per adottare soluzioni di avanguardia. Facciamo questo mestiere da più di 60 anni e conosciamo la tradizione ciclistica italiana come pochi. Pedalare una De Rosa non sarà mai un'esperienza come le altre.

Steel, titanium, aluminium and carbon come together again to give everybody the possibility of measuring themselves against their own passion. Historical models perfect in every detail to push performance past your own limits. New models designed and manufactured to adapt avant-garde solutions. We have been in this business from more than 60 years and we know the Italian cycling tradition like no one else. Riding a De Rosa bike is like riding no other bike.

Collezione 2016

SK PININFARINA
pg. 4

BLACK LABEL
pg. 20

PROTOS
pg. 22

KING XS
pg. 30

REPARTO CORSE
PROTOS pg. 40
KING XS pg. 43

IDOL
pg. 44

PLANET
pg. 52

NICK
pg. 58

FORMULA KING
pg. 64

TITANIO SOLO
pg. 66

TITANIO 3/2.5
pg. 70

CORUM
pg. 74

ÂGÉ
pg. 76

NUOVO CLASSICO
pg. 82

PISTARDA
pg. 86

SCANDIUM
pg. 90

CLOTHING
pg. 94



Fatta su misura per te, Black Label.

Only custom made for you, Black Label.

Black Label, è il concept handmade di De Rosa.

L'altissima qualità del total made in Italy applicata a tutti e quattro i materiali: l'acciaio, il titanio, l'alluminio e il carbonio.

Il "su misura" incontra l'esclusività; Noi lo facciamo in Italia.

Black Label, is the concept of the handmade by De Rosa. The highest quality of the total made in Italy applied to the four materials: steel, titanium, aluminium and carbon. The "on measure made" meets the exclusivity, only De Rosa Made it in Italy.





Protos

L'avanguardia della tecnologia racing

Vanguard of racing technology.







Protos



Il “Know How” diventa design

È il risultato di anni di lavoro, ricerca e progettazione: un progetto importante che ha voluto fondere tutto il prezioso “Know How” accumulato in 60 anni di lavoro, con l'ingegneria e il design.

Un telaio innovativo, performante, stabile e di grande impatto estetico. Qualcosa senza pari!

La capacità di assorbire e disperdere le irregolarità del terreno è ottenuta grazie al particolare design della forcella “Head Flat Face”, la quale può vantare un CX invidiabile, addirittura per una bicicletta da cronometro.

Protos non lascia nulla al caso. Il materiale di base è un mix sapiente di 3 fibre di carbonio, applicate e dosate per ottenere un risultato unico.

La composizione è formata dal 50% da fibra TI800, il 40% TI 1000, e il 10% da XN60. PROTOS incrementa del 35% il valore STW (stiffness to weight) rispetto alle tradizionali bici da competizione.

Il sistema innovativo di cablaggio interno, la soluzione “full integrated”, la scatola movimento da 86,5 mm e lo sterzo differenziato da 1 1/8” e 1 1/4”, rendono ancora più unico questo telaio. Disponibile in otto misurazioni, anche su misura a richiesta.

“Know How” becomes design.

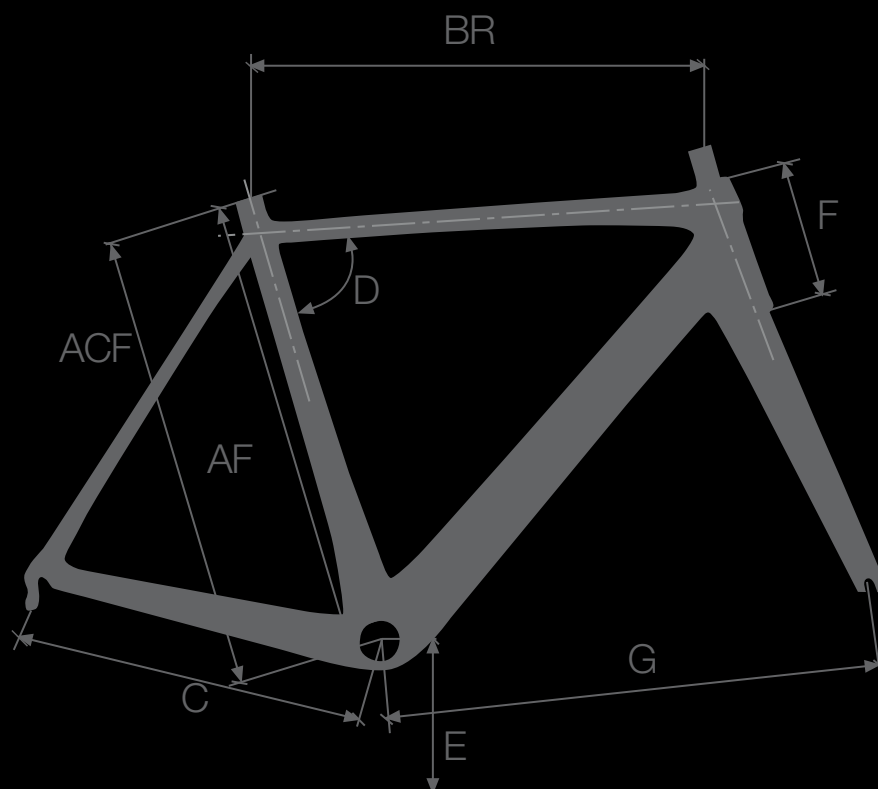
The result of years of work, research and engineering: an important project that wanted to merge everything valuable “know how” accumulated in 60 years of work, combined with engineering design.

An innovative chassis, high performing, stable and of great aesthetic impact, something unparalleled! The ability to absorb and disperse the irregularities of the terrain have been obtained from the particular design of the fork “Head Flat Face”, which can CX boast enviable even for a bicycle time trial. Protos leaves nothing to chance.

The material is an expert blend of 3 fibers employed and carefully measured to obtain a precise goal. The composition is made up of 50% TI 800 fiber, 40% TI 1000, and 10% XN60. The PROTOS frame increases the STW (stiffness to weight) value by 35% compared to traditional competition racing bikes.

The innovative cabling system inside, the solution “full integrated”. The bottom bracket by 86,5 mm and the steering differentiated by 1 1/8” and 1 1/4”. Available in eight measurements, also customizable on request.

Protos



ACFcm**	AFcm*	BRcm	Ccm	D°	Ecm	Fcm	Gcm
47,10	44,5	50,77	40,20	75°	26,70	11	57,30
50,10	47,5	51,98	40,20	75°	26,70	11,72	57,61
52,10	49,5	53,49	40,40	74°40'	26,70	12,62	57,99
54,10	51,5	54,49	40,56	73°90'	26,70	13,47	58,34
55,10	52,5	55,45	40,70	73°50'	26,70	14,40	58,64
57,10	54,5	56,50	40,90	73°	26,70	15,60	59,10
59,10	56,5	57,50	41,10	72°60'	26,70	17	59,70
61,10	58,5	58,93	41,10	72°60'	26,70	19	61

*Misura AF: sopra scatola movimento/fine tubo sella

*Measurement AF: above pedal-gear mechanism/end of saddle tube

**Misura ACF: centro/fine tubo sella

*Measurement ACF: centre/end of saddle tube

Anche su misura. Also custom size.



Carbon

Protos

telaio/frame: **PROTOS**
gruppo/group: **SHIMANO DURA-ACE 9000**
reggisella/seatpost: **FSA K-FORCE**
curva/handlebar: **FSA K-FORCE**
attacco/stem: **FSA OS99**
ruote/wheels: **FSA VISION**
gomme/tires: **VITTORIA CX**
portaborraccia/bottlecage: **ELITE CARBON**
sella/saddle: **SELLE ITALIA SLR**
pedali/pedals: **LOOK BLADE**
colore/color: **NERO LUCIDO / BLACK GLOSSY**





Carbon

Protos

telaio/frame: **PROTOS**
gruppo/group: **SHIMANO DURA-ACE 9000**
reggisella/seatpost: **FSA K-FORCE**
curva/handlebar: **FSA K-FORCE**
attacco/stem: **FSA OS99**
ruote/wheels: **FSA VISION**
gomme/tires: **VITTORIA CX**
portaborraccia/bottlecage: **ELITE CARBON**
sella/saddle: **SELLE ITALIA SLR**
pedali/pedals: **LOOK BLADE**
colore/color: **BIANCO OPACO / WHITE MATT**





Carbon

Protos

telaio/frame: **PROTOS**

gruppo/group: **CAMPAGNOLO SUPER RECORD**

reggisella/seatpost: **FSA K-FORCE**

curva/handlebar: **FSA K-FORCE**

attacco/stem: **FSA OS99**

ruote/wheels: **FSA METRON**

gomme/tires: **VITTORIA CX**

portaborraccia/bottlecage: **ELITE CARBON**

sella/saddle: **SELLE ITALIA SLR**

pedali/pedals: **LOOK BLADE**

colore/color: **MIRROR PINK**



Carbon

Protos

telaio/frame: **PROTOS**
 gruppo/group: **CAMPAGNOLO SUPER RECORD**
 reggisella/seatpost: **FSA K-FORCE**
 curva/handlebar: **FSA K-FORCE**
 attacco/stem: **FSA OS99**
 ruote/wheels: **CAMPAGNOLO BORA ULTRA 50**
 gomme/tires: **VITTORIA CX**
 portaborraccia/bottlecage: **ELITE CARBON**
 sella/saddle: **SELLE ITALIA SLR**
 pedali/pedals: **LOOK BLADE**
 colore/color: **NERO ROSSO / BLACK RED**



King Xs

Eleganza minimale per il re di casa

Minimalist elegance for the house king.





King Xs

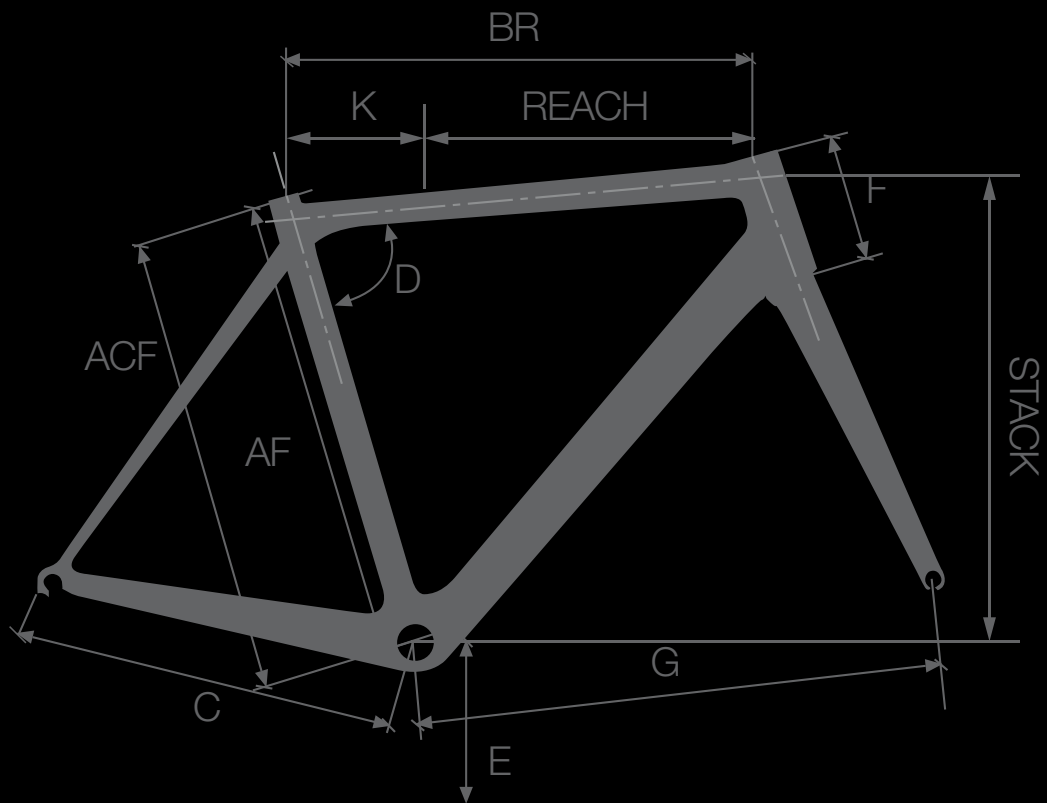


Essenzialità tecnologica per la dinastia King, un classico in continua evoluzione.

La sua firma è il freno posteriore posizionato sotto la scatola del movimento centrale, così collocato consente un incremento nella potenza di frenata e ci permette di eliminare il classico ponticello freno nel carro posteriore. Tutto questo consente di migliorare il comfort senza compromettere la performance e conferisce al design del telaio una pulizia di linee senza pari. King XS è caratterizzato da una "purezza" di linee che apporta al telaio un'eleganza volutamente "minimale".

La geometria del triangolo anteriore si differenzia dall'usuale per l'avvicinamento del tubo obliquo alla ruota anteriore: questo permette di aumentare l'assorbimento delle vibrazioni, senza pregiudicare reattività e stabilità, offrendo al contempo un aspetto più "racing" al prodotto. La forcella si integra allo sterzo ed al telaio in modo poco invasivo, per dare un impatto estetico ed una aerodinamicità elevata. Il materiale utilizzato è quanto di meglio la ricerca nei materiali compositi oggi possa offrire: la sua composizione prevede un blend di 3 materiali, T11000, T1 800 e XN10. King XS è offerto in 8 taglie con geometria semi slope.

The King dynasty continues and evolves. The last forefather is King XS, is not about a restyling, although it is about a new project for a new frame. More lightened than the previous sample, King XS opts for new technical/stylistic solutions. The most evident choice is the disappearance of the rear brake from its traditional position: we have placed it under the bottom bracket. This new position of the rear brake allows an increase of the braking power and permits to remove the traditional brake arch in the rear stays. In this way it is possible to improve the comfort without compromising the performance and it lends the design of the frame a cleaning of lines never seen before. King XS is characterized by a "purity" of lines that gives intentionally to the frame a "minimal" elegance. The structure of the rear triangle is different from the traditional one because of the short distance between the down tube and the front wheel: this system allows to increase the assimilation of vibrations, without compromising reactivity and stability, offering at the same time more "racing" to the product. The fork is integrated with the steering tube and the frame in a not so invasive way in order to give an esthetic impact and high aerodynamic features. The chosen material is the best choice given by the research of composite materials: it is composed by a blend of 3 materials, T11000, T1 800 and XN10. You can choose between 8 sizes of King XS with semi slope structure.



ACF	BR	C	D°	E	F	G	Reach	Stack
41,7	50,5	40,5	75°30'	26,8	11	58	37,2	50,1
45	50,7	40,2	75°	26,8	11	57,3	37	50,4
47	51,9	40,2	75°	26,8	11,7	57,6	38	51,5
49	53,4	40,4	74°40'	26,8	12,6	57,9	38,7	52,6
51	54,5	40,5	73°90'	26,5	13,4	58,3	39	53,5
53	55,5	40,7	73°50'	26,5	14,4	58,6	39,3	54,5
55	56,5	40,9	73°	26,5	15,6	59,1	39,5	55,7
57	57,5	41	72°60'	26,5	17	59,7	39,7	57
59	58,9	41	72°60'	26,5	19	60,9	40,5	59



Carbon

King Xs

telaio/frame: **KING XS**

gruppo/group: **CAMPAGNOLO SUPER RECORD**

reggisella/seatpost: **DE ROSA**

curva/handlebar: **FSA K-FORCE**

attacco/stem: **FSA OS99**

ruote/wheels: **FSA VISION**

gomme/tires: **VITTORIA CX**

portaborraccia/bottlecage: **ELITE CARBON**

sella/saddle: **SELLE ITALIA SLR**

pedali/pedals: **LOOK BLADE**

colore/color: **NERO**



Disponibile in infinite combinazioni di colore o colori custom.
Available in a very large number of color combination, together
with custom colors on demand



Carbon

King Xs

telaio/frame: **KING XS**

gruppo/group: **CAMPAGNOLO SUPER RECORD**

reggisella/seatpost: **DE ROSA**

curva/handlebar: **FSA K-FORCE**

attacco/stem: **FSA OS99**

ruote/wheels: **CAMPAGNOLO SHAMAL MILLE**

gomme/tires: **VITTORIA CX**

portaborraccia/bottlecage: **ELITE CARBON**

sella/saddle: **SELLE ITALIA SLR**

pedali/pedals: **LOOK BLADE**

colore/color: **SILVER F1**



Carbon

King Xs

telaio/frame: **KING XS**

gruppo/group: **CAMPAGNOLO CHORUS**

reggisella/seatpost: **DE ROSA**

curva/handlebar: **FSA K-FORCE**

attacco/stem: **FSA OS99**

ruote/wheels: **FSA VISION**

gomme/tires: **VITTORIA CX**

portaborraccia/bottlecage: **ELITE CARBON**

sella/saddle: **SELLE ITALIA SLR**

pedali/pedals: **LOOK BLADE**

colore/color: **VERDE / GREEN**



Carbon

King Xs

telaio/frame: **KING XS**

gruppo/group: **CAMPAGNOLO SUPER RECORD EPS**

reggisella/seatpost: **DE ROSA**

curva/handlebar: **FSA K-FORCE**

attacco/stem: **FSA OS99**

ruote/wheels: **CAMPAGNOLO BORA ULTRA 50**

gomme/tires: **VITTORIA CX**

portaborraccia/bottlecage: **ELITE CARBON**

sella/saddle: **SELLE ITALIA SLR**

pedali/pedals: **LOOK BLADE**

colore/color: **DE ROSA SANTINI**



REPARTO CORSE

L'emozione si testa sul campo.
De Rosa sponsor ufficiale del team
professionistico Vini Fantini Nippo De Rosa
e del team Granfondo De Rosa Santini

Emotion comes from the racing competitions.
De Rosa is proud official sponsor of Pro Team Vini Fantini Nippo De Rosa
and of the Granfondo Team De Rosa Santini.





Carbon

Protos

telaio/frame: PROTOS

gruppo/group: CAMPAGNOLO SUPER RECORD EPS

reggisella/seatpost: FSA K-FORCE

curva/handlebar: FSA K-FORCE

attacco/stem: FSA OS99

ruote/wheels: CAMPAGNOLO BORA ULTRA 50

sella/saddle: SELLE ITALIA SLR

colore/color: NIPPO 2015





Carbon

Protos

telaio/frame: PROTOS

gruppo/group: CAMPAGNOLO SUPER RECORD

reggisella/seatpost: FSA K-FORCE

curva/handlebar: FSA K-FORCE

attacco/stem: FSA OS99

ruote/wheels: CAMPAGNOLO BORA ULTRA 50

sella/saddle: SELLE ITALIA SLR

colore/color: ARANCIO / ORANGE





Carbon

Protos

telaio/frame: **PROTOS**

gruppo/group: **CAMPAGNOLO SUPER RECORD EPS**

reggisella/seatpost: **FSA K-FORCE**

curva/handlebar: **FSA K-FORCE**

attacco/stem: **FSA OS99**

ruote/wheels: **CAMPAGNOLO BORA ULTRA 50**

gomme/tires: **VITTORIA CX**

portaborraccia/bottlecage: **ELITE CARBON**

sella/saddle: **SELLE ITALIA SLR**

pedali/pedals: **LOOK BLADE**

colore/color: **DE ROSA SANTINI**





Carbon

King Xs

telaio/frame: **KING XS**

gruppo/group: **CAMPAGNOLO SUPER RECORD EPS**

reggisella/seatpost: **DE ROSA**

curva/handlebar: **FSA K-FORCE**

attacco/stem: **FSA OS99**

ruote/wheels: **CAMPAGNOLO BORA ULTRA 50**

gomme/tires: **VITTORIA CX**

portaborraccia/bottlecage: **ELITE CARBON**

sella/saddle: **SELLE ITALIA SLR**

pedali/pedals: **LOOK BLADE**

colore/color: **DE ROSA SANTINI**

Idol







ROOSE

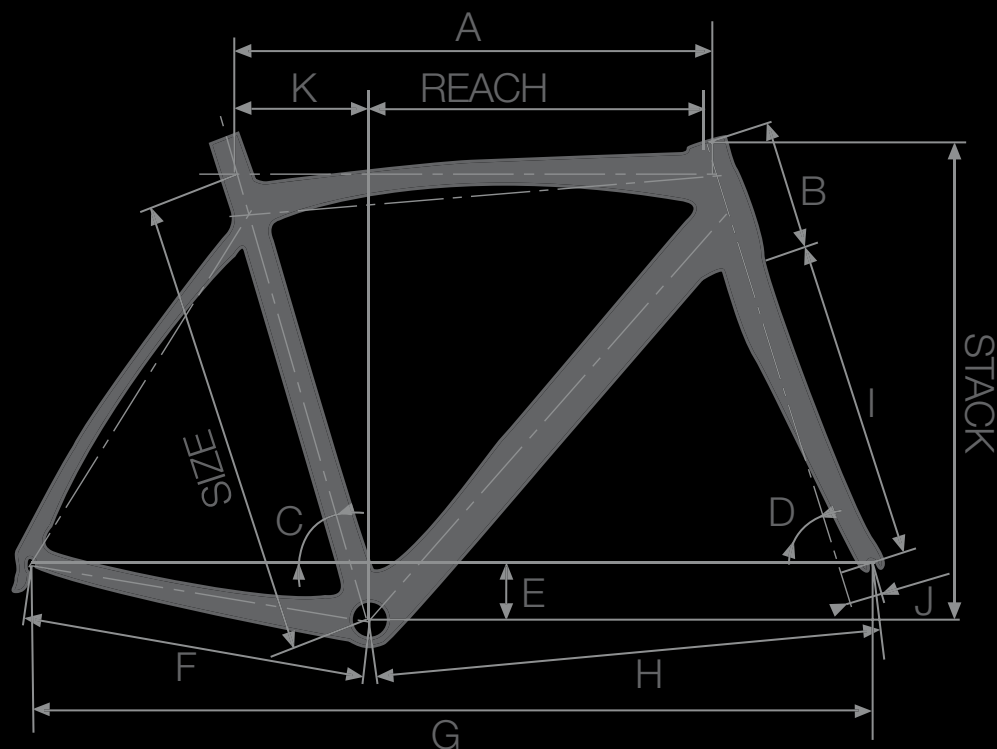


ROOSE

Idol

Un must della produzione De Rosa

A must of De Rosa production.



Un modello che racchiude l'esperienza De Rosa e risponde alle nuove tendenze del ciclismo su strada. IDOL è una bici concepita pensando all'impiego dei freni a disco. Le prerogative strutturali della Nuova IDOL sono legate ad un arricchimento della struttura portante dove la presenza del freno a disco e la frenata stessa lo richieda. Il suo design, le geometrie e i materiali utilizzati sono ottimizzati per l'utilizzo dei freni a disco, ma naturalmente IDOL accetta i classici freni tradizionali per chi voglia mantenere le soluzioni tradizionali senza rinunciare ad un telaio di ultima generazione e dal design futuristico. Il telaio della IDOL è realizzato in fibra SUPER HI-MODUL con un blend di tre materiali compositi. IDOL è proposta in 6 taglie.

A model that encompasses the De Rosa experience and give and answer to the new road cycling trends. IDOL is a bike conceived and designed for the utilization of disc brakes. The structural specifications of the new IDOL are connected to the improvement of the load-bearing structure where the presence of a disc brake and the consequent braking power requires it. Its design, geometries and materials utilized are optimized for utilization with a disc brake, but obviously IDOL also accepts the classical traditional brakes for those who follow traditional solutions without renouncing the latest generation and futuristic design frames. The IDOL frame is made from SUPER HI-MODUL fibre with a blend of three composite materials. IDOL is offered in 6 frame sizes.

SIZE	Acm	Bcm	C°	D°	Ecm	Fcm	Gcm	Hcm	Icm	Kcm	REACH	STACK
47	51,7	11,1	74°20'	71°	7	40,6	97,3	57,8	36,8	12,8	37,0	50,7
49,5	52,9	11,8	73°90'	72°	7	40,8	97,8	58	36,8	13,7	37,8	51,7
52	54,3	13,5	73°60'	72°60'	7	40,8	97,7	58	36,8	14,5	38,4	53,7
54,5	56	15,4	73°	73°	7	41	98,8	58,8	36,8	15,9	39	55,7
57	57,2	17,5	73°	73°10'	7	41	99,9	59,9	36,8	16,5	39,6	57,7
59,5	58,8	19,5	72°70'	73°30'	7	41,2	101,1	60,9	36,8	17,5	40,2	59,7



Carbon Idol

telaio/frame: **IDOL**

gruppo/group: **CAMPAGNOLO CHORUS EPS**

reggisella/seatpost: **FSA SL-K**

curva/handlebar: **FSA ENERGY**

attacco/stem: **FSA SL-K**

ruote/wheels: **FULCRUM R4**

gomme/tires: **VITTORIA CX**

portaborraccia/bottle cage: **ELITE CARBON**

sella/saddle: **SELLE ITALIA FLITE**

pedali/pedals: **LOOK KEO 2 MAX**

colore/color: **GRIGIO OPACO / GREY MATT**



Carbon

Idol

telaio/frame: **IDOL**

gruppo/group: **SHIMANO ULTEGRA 6800**

reggisella/seatpost: **FSA SL-K**

curva/handlebar: **FSA ENERGY**

attacco/stem: **FSA SL-K**

ruote/wheels: **FULCRUM R4**

gomme/tires: **VITTORIA CX**

portaborraccia/bottlecage: **ELITE CARBON**

sella/saddle: **SELLE ITALIA SLR**

pedali/pedals: **LOOK KEO 2 MAX**

colore/color: **BIANCO BLU CIELO / WHITE BLUE SKY**



Carbon

Idol

telaio/frame: **IDOL**

gruppo/group: **CAMPAGNOLO CHORUS**

reggisella/seatpost: **FSA SL-K**

curva/handlebar: **FSA ENERGY**

attacco/stem: **FSA SL-K**

ruote/wheels: **CAMPAGNOLO SCIROCCO**

gomme/tires: **VITTORIA CX**

portaborraccia/bottlecage: **ELITE CARBON**

sella/saddle: **SELLE ITALIA FLITE**

pedali/pedals: **LOOK KEO 2 MAX**

colore/color: **NERO GIALLO / BLACK YELLOW**



Carbon

Idol

telaio/frame: **IDOL**

gruppo/group: **CAMPAGNOLO ATHENA**

reggisella/seatpost: **FSA SL-K**

curva/handlebar: **FSA ENERGY**

attacco/stem: **FSA SL-K**

ruote/wheels: **CAMPAGNOLO SCIROCCO**

gomme/tires: **VITTORIA CX**

portaborraccia/bottlecage: **ELITE CARBON**

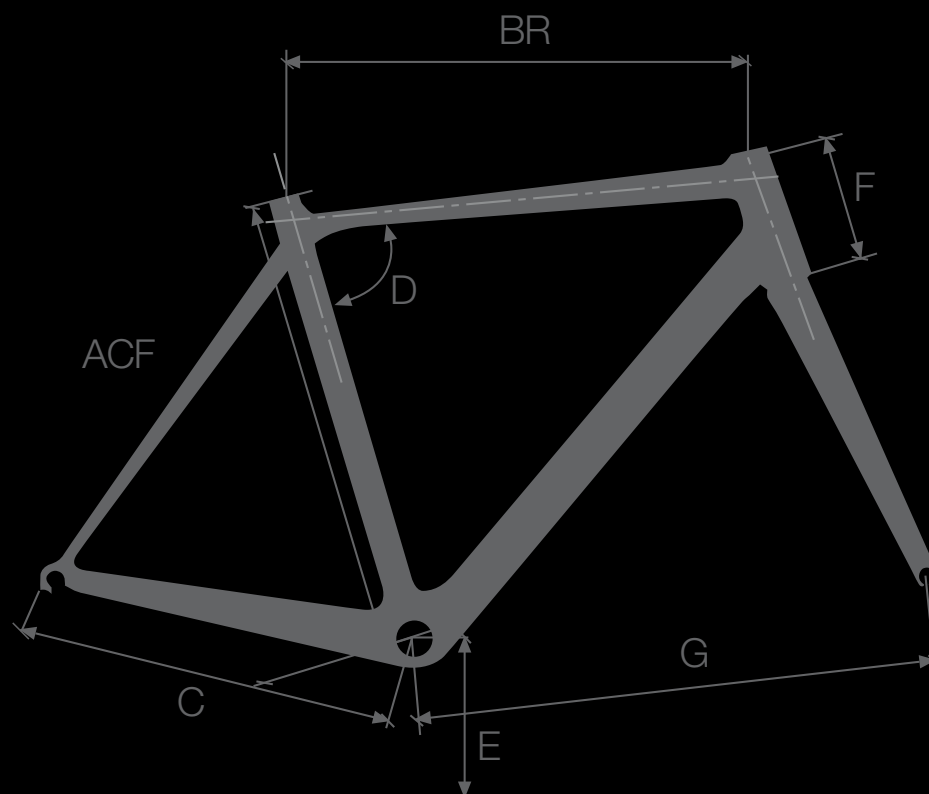
sella/saddle: **SELLE ITALIA SLR**

pedali/pedals: **LOOK KEO 2 MAX**

colore/color: **DE ROSA SANTINI LUCIDO / GLOSSY**



Planet



Planet è il nostro telaio di media gamma; realizzato in fibra di carbonio offre un invidiabile rapporto qualità/prezzo, nonostante il telaio abbia tutte le caratteristiche di un prodotto di alta gamma. Planet è proposto e prodotto in tessuto unidirezionale di super alto modulo, movimento centrale da 46 mm e diametro di 68 mm, sterzo differenziato, 1,1/8" nella parte superiore, 1, 1/2" in quella inferiore. Predisposto per il montaggio di gruppi elettronici e con cablaggi totalmente interni, Planet è proposto con geometria "light sloop" in 5 taglie.

Planet is proposed again in carbon fibre, placed in the medium range, in order to offer an enviable price/quality ratio, although the frame has all the characteristics of a high level frame. In fact, Planet is proposed and produced in uni-directional super high-modul carbonium, bottom bracket of 46mm and diameter 68mm, differentiated headset diameter, 1/1,8" in the upper part , 1, 1/2" in the lower part. Developed to be assembled with electrical groups and inner wiring, Planet is suggested with "light sloop" geometry in 5 sizes.

ACF	BR	C	D°	E	F	G
47	51,4	40,6	74°50'	26,8	11	57,4
50	52,5	40,6	74°50'	26,8	12,2	57,7
53	53,8	40,6	74°50'	26,5	14,5	58,3
55	55,5	40,6	73°50'	26,5	16	58,9
58	57	40,9	73°	26,5	19,5	59,9



Carbon

Planet

telaio/frame: **PLANET**

gruppo/group: **SHIMANO ULTEGRA 6800**

reggisella/seatpost: **FSA GOSSAMER**

curva/handlebar: **FSA VERO**

attacco/stem: **FSA OS168**

ruote/wheels: **FULCRUM R4**

gomme/tires: **VITTORIA RUBINO**

portaborraccia/bottlecage: **ELITE CUSTOM RACE**

sella/saddle: **SELLE ITALIA SLS**

pedali/pedals: **LOOK EASY**

colore/color: **NEON BLU / BLUE NEON**



Carbon

Planet

telaio/frame: **PLANET**

gruppo/group: **CAMPAGNOLO ATHENA**

reggisella/seatpost: **FSA GOSSAMER**

curva/handlebar: **FSA VERO**

attacco/stem: **FSA OS168**

ruote/wheels: **CAMPAGNOLO SCIROCCO**

gomme/tires: **VITTORIA RUBINO**

portaborraccia/bottlecage: **ELITE CUSTOM RACE**

sella/saddle: **SELLE ITALIA SLS**

pedali/pedals: **LOOK EASY**

colore/color: **ROSSO / RED**



Carbon

Planet

telaio/frame: **PLANET**

gruppo/group: **SHIMANO 105 5800**

reggisella/seatpost: **FSA GOSSAMER**

curva/handlebar: **FSA VERO**

attacco/stem: **FSA OS168**

ruote/wheels: **FULCRUM R7**

gomme/tires: **VITTORIA RUBINO**

portaborraccia/bottlecage: **ELITE CUSTOM RACE**

sella/saddle: **SELLE ITALIA SL**

pedali/pedals: **LOOK EASY**

colore/color: **NERO GRIGIO / DARK GREY**



Carbon

Planet

telaio/frame: **PLANET**

gruppo/group: **CAMPAGNOLO VELOCE**

reggisella/seatpost: **FSA GOSSAMER**

curva/handlebar: **FSA VERO**

attacco/stem: **FSA OS168**

ruote/wheels: **CAMPAGNOLO KHAMSIN**

gomme/tires: **VITTORIA RUBINO**

portaborraccia/bottlecage: **ELITE CUSTOM RACE**

sella/saddle: **SELLE ITALIA SL**

pedali/pedals: **LOOK EASY**

colore/color: **NERO BIANCO / BLACK WHITE**



Mick

USA[®]

ROSA

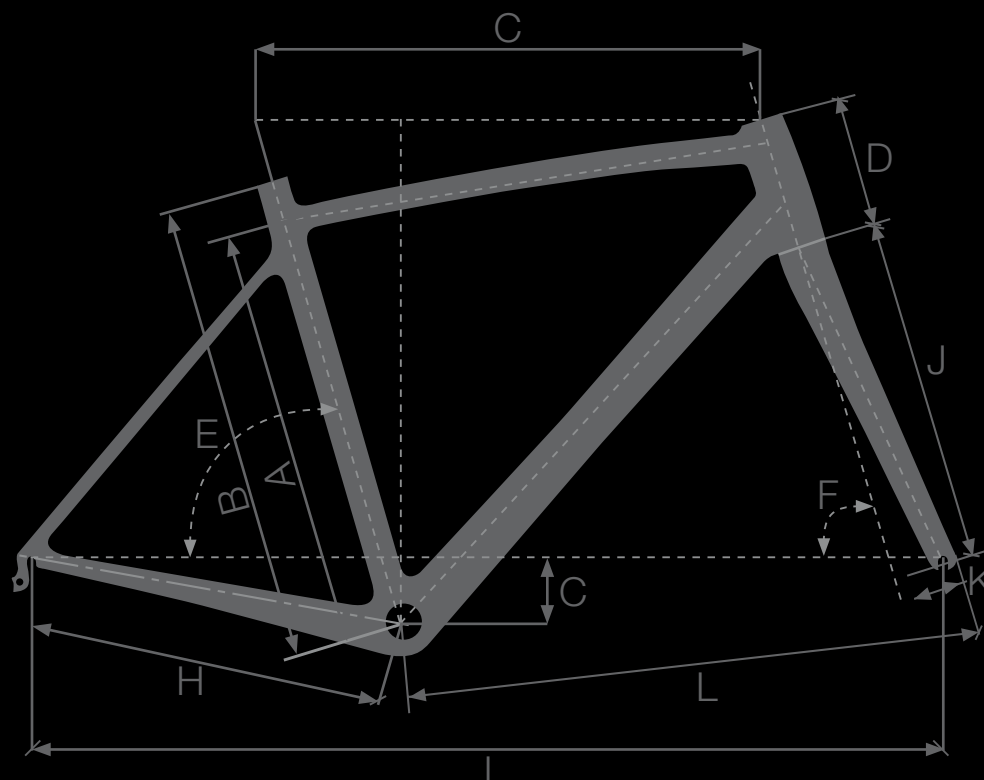
DERO

ROSA

Nick

Un prodotto dal design puro, elegante nelle forme, con una particolare attenzione agli abbinamenti cromatici, con colori e linee che si allineano e si fondono tra di loro. Il telaio è realizzato monoscocca in 5 taglie ed è costruito con carbonio 3K, cablaggio interno e predisposizione per il montaggio elettronico. Il tuo primo telaio in carbonio, per chi esige la completezza tipica dei prodotti De Rosa, per chi vuole la sua prima De Rosa.

A product of pure design, elegant in shape, with a particular attention paid to the chromatic mix, with colours and lines which blend and combine. The frame is a monocoque construction, available in 5 sizes. It is built using 3K carbon, internal cabling and is prearranged for electronic assembly. Your first carbon frame, for those who demand a truly typical De Rosa bike, for those who want their first De Rosa.



SIZE	A	B	C	D	E	F	G	H	I	J	K	L
462	412	462	515	102,3	74,5	72	71	406	961	368	43	566
480	430	480	531,6	125,6	74,1	72,2	71	406	973	368	43	577
498	448	498	548,4	145	73,7	72,4	69	406	985	368	43	589
522	467	522	565,5	165,3	73,3	72,6	69	406	997	368	43	600
545	485	545	583	182,7	72,9	73,3	69	406	1003	368	43	606,8

Tecnologia interna / Tech-inside: Inner mould tooling

Composizione / Composition: carbonio/carbonium 48,5% 24T + 51,5% 30T

Movimento centrale / Bottom bracket: BB386 86,5 x 46

Serie sterzo / Headset: 1 1/8" sopra/top + 1 1/2" sotto/down

Predisposizione per montaggio elettronico e meccanico / Ready for electronic and mechanic groupsets



Carbon

Nick

telaio/frame: **NICK**

gruppo/group: **SHIMANO 105 5800**

reggisella/seatpost: **FSA GOSSAMER**

curva/handlebar: **FSA VERO**

attacco/stem: **FSA OS168**

ruote/wheels: **FULCRUM R5**

gomme/tires: **VITTORIA RUBINO**

portaborraccia/bottlecage: **ELITE CUSTOM RACE**

sella/saddle: **SELLE ITALIA SL**

pedali/pedals: **LOOK EASY**

colore/color: **NERO VERDE / BLACK GREEN**



Carbon

Nick

telaio/frame: **NICK**

gruppo/group: **SHIMANO TIAGRA 4700**

reggisella/seatpost: **FSA GOSSAMER**

curva/handlebar: **FSA VERO**

attacco/stem: **FSA OS168**

ruote/wheels: **FULCRUM R7**

gomme/tires: **VITTORIA RUBINO**

portaborraccia/bottlecage: **ELITE CUSTOM RACE**

sella/saddle: **SELLE ITALIA SL**

pedali/pedals: **LOOK EASY**

colore/color: **ARGENTO BLUE / SILVER BLU**



Carbon

Nick

telaio/frame: **NICK**

gruppo/group: **CAMPAGNOLO VELOCE**

reggisella/seatpost: **FSA GOSSAMER**

curva/handlebar: **FSA VERO**

attacco/stem: **FSA OS168**

ruote/wheels: **CAMPAGNOLO KHAMSIN**

gomme/tires: **VITTORIA RUBINO**

portaborraccia/bottlecage: **ELITE CUSTOM RACE**

sella/saddle: **SELLE ITALIA SL**

pedali/pedals: **LOOK EASY**

colore/color: **BIANCO GIALLO / WHITE YELLOW**



Carbon

Nick

telaio/frame: **NICK**

gruppo/group: **SHIMANO TIAGRA 4700**

reggisella/seatpost: **FSA GOSSAMER**

curva/handlebar: **FSA VERO**

attacco/stem: **FSA OS168**

ruote/wheels: **FULCRUM R7**

gomme/tires: **VITTORIA RUBINO**

portaborraccia/bottle cage: **ELITE CUSTOM RACE**

sella/saddle: **SELLE ITALIA SL**

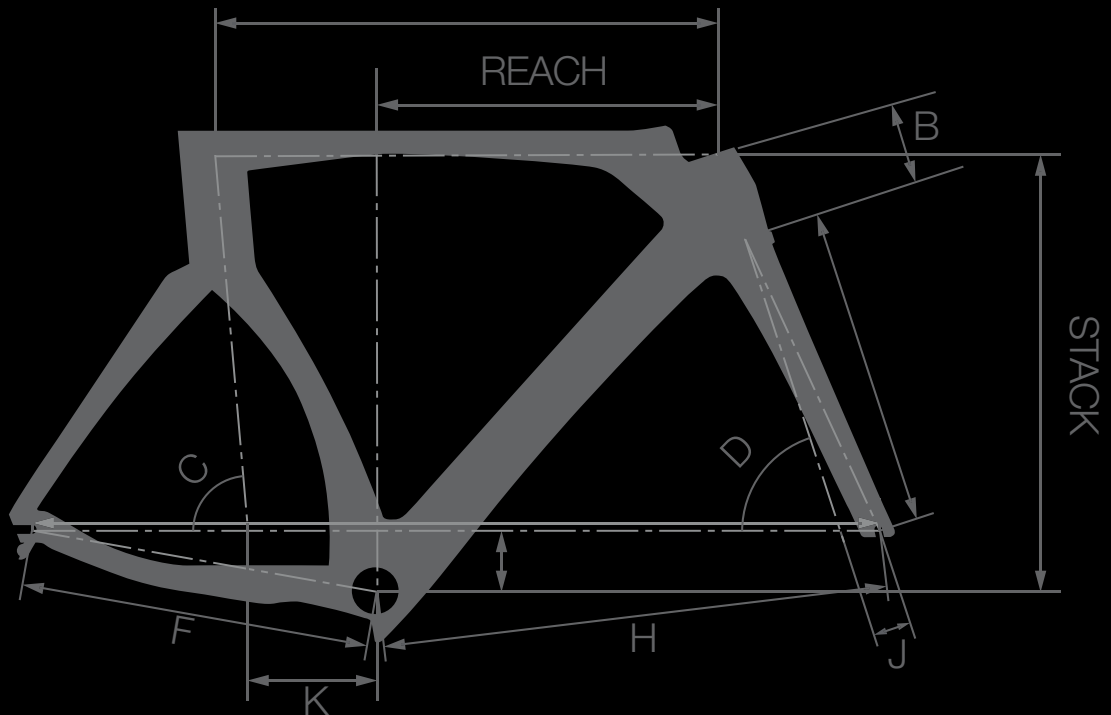
pedali/pedals: **LOOK EASY**

colore/color: **NERO BLU ROSSO / BLACK BLUE RED**

Formula King

Il progetto "FORMULA KING" è il frutto di una sinergia nata tra la nostra esperienza nel mondo delle corse, uno studio ingegneristico e le richieste dei corridori professionisti. FORMULA KING è un prodotto ricco di grandi contenuti tecnici e come tale è destinato alle corse contro il tempo, disciplina dove l'aerodinamica e la biomeccanica sono fondamentali per ottenere un telaio che consenta prestazioni sempre più performanti. Il progetto "FORMULA KING" ha il telaio realizzato con una struttura monoscocca dove l'utilizzo della fibra di carbonio unidirezionale conferisce rigidità e leggerezza, qualità fondamentali per ottenere risultati elevati. Ha l'attacco manubrio "integrato", di fatto un'appendice ed una continuazione del telaio stesso. Un'ulteriore scelta tecnica è la posizione del freno posteriore, che scompare tra le linee tese e muscolose della scatola movimento, non compromettendone l'aerodinamica e la frenata. Inoltre per soddisfare maggiormente le esigenze degli atleti, si è voluto aggiungere una taglia in più rispetto alla generale tendenza di limitare a 3 tale scelta..

"FORMULA KING" is the result of a synergy born between our experience in the racing world, the engineering study and requests of our professional riders. FORMULA KING is a product full of great technical contents and as such is for time trial, which requires aerodynamic and biomechanic qualities to have a frame with higher level performances. "FORMULA KING" project has the frame made as a monocoque structure that uses an unidirectional fiber that gives stiffness and lightness, important to have a very high results. Design features an integrated stem which is in fact the continuation of the frame itself. A further integration is the rear brake; it disappears into the bottom bracket design. So to meet the professional riders requests we have added a size more respect the general trend limited at 3 sizes.



REGULAR

SIZE	Acm	Bcm	C°	D°	Ecm	Fcm	Gcm	Hcm	Icm	Jcm	Kcm	REACH	STACK
55,9	55,9	9,1	85°	71°50'	7	40	95,5	56,5	36,6	43	14,7	37,5	49
57,5	57,5	10	85°	72°	7	40	96,9	57,9	36,6	43	14,7	39	50
59	58	10,9	75°	72°50'	7	40	98	59,3	36,6	43	14,7	40,5	510
60,6	60,6	11,8	85°	73°	7	40	99,6	60,6	36,6	43	14,7	42	520



Carbon

Formula King

telaio/frame: **FORMULA**

gruppo/group: **CAMPAGNOLO SUPER RECORD - GUARNITURA BORA**

reggisella/seatpost: **DE ROSA**

curva/handlebar: **FSA VISION TRIMAX**

attacco/stem: **DE ROSA**

ruote/wheels: **CAMPAGNOLO BORA 80 ANT. + BORA TT POST.**

gomme/tires: **VITTORIA CX**

sella/saddle: **SELLE ITALIA SLR**

pedali/pedals: **LOOK BLADE**

colore/color: **NERO ROSSO / BLACK RED**



“Titanio Solo”





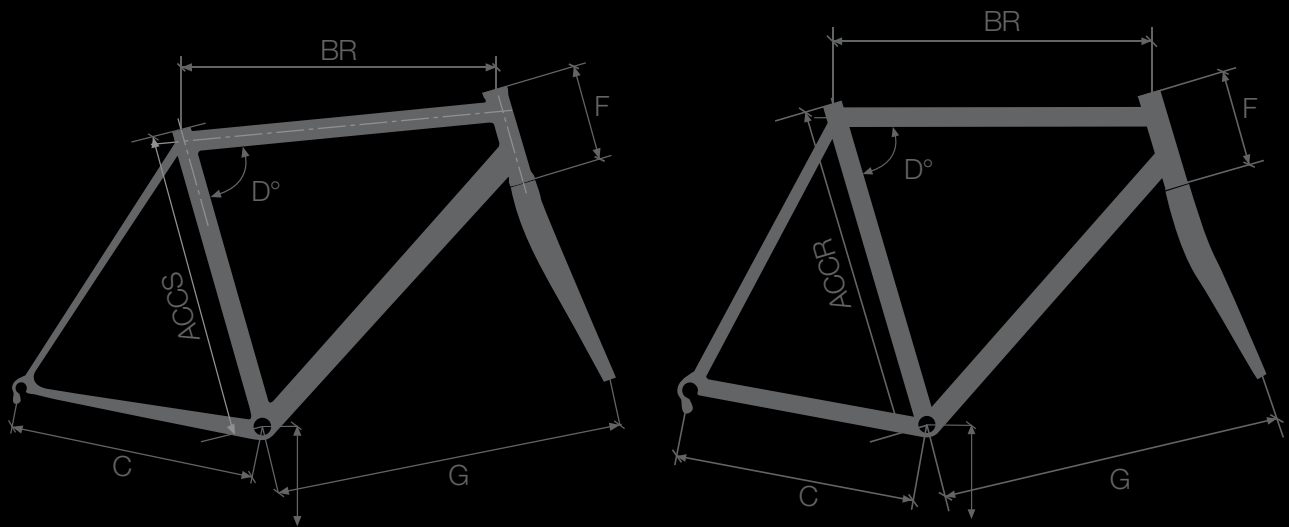


TITANIO

“Titanio Solo” Custom Size

L'evoluzione della specie nel Titanio si chiama SOLO.... Un telaio esclusivo, SOLO per pochi eletti, SOLO per chi è oltre alle mode, SOLO per chi ama i metalli ed il titanio nella sua forma più pura, SOLO in Titanio grado 9! Le tubazioni (a triplo spessore) utilizzate sono aumentate di diametro senza penalizzare in modo significativo il peso. Diametro da 42 mm per il tubo obliquo, dove alle estremità sono previste delle sezioni semi ellittiche, volte ad ottimizzare le sollecitazioni alla torsione ed al contempo sovraperformare la rigidità alla scatola del movimento centrale. Diametro da 35 mm per il tubo orizzontale e per il tubo sella. Tubo sella dove potrà alloggiare comodamente la batteria dedicata ai gruppi elettronici. Tubazioni, forcellini, tubo sterzo estratto in CNC, minuteria SOLO in Titanio di grado 9! SOLO per chi ama la vera eccellenza italiana. Telaio costruito SOLO su misura! Come sempre, da sempre....

The evolution made of Titanium is called SOLO... An exclusive frame , only for a few chosen people, only for those who are fashionable, only for those who love metals and pure titanium, frame only made of titanium degree 9. The used pipes characterized by a triple thickness have a bigger diameter without penalizing the weight. The oblique tube has a diameter of 42mm , at the end of which there are semi elliptical sections, in order to optimize the torsion solicitations and to performance in a better way the rigidity of the box at the central movement. The horizontal tube and the saddle tube have a diameter of 35mm. The battery of electrical groups can stay on the tube saddle without any problem. Tubes, forks, head tube extracted in CNC, objects only made of Titanium degree 9. Only for those who love the italian excellence/ high level. Frame (manufactured) only Made to Measure,as always, since the beginning...



SLOPE		REGOLARE				
ACCS	ACCR	BR	C	D°	F	G
44	48	51	39,80	76°	104	58
45	49	52	40,10	75°,88'	111	58
45	50	52,5	40,10	75°,15'	122	58,1
46	51	53	40,20	75°	130	58,1
47	52	53,5	40,40	74°,30'	137	58,2
48	53	54	40,45	74°,15'	146	58,3
49	54	54,5	40,55	74°	154	58,4
50	55	55	40,65	73°,45'	165	58,6
51	56	56	40,85	73°,10'	173	59
52	57	56,5	40,90	73°	181	59,2
53	58	57,5	40,90	73°	192	60,2
54	59	58	41,00	72°,45'	202	60,4
55	60	58,5	41,10	72°,30'	212	60,6



Titanio 3/2.5







GIANT



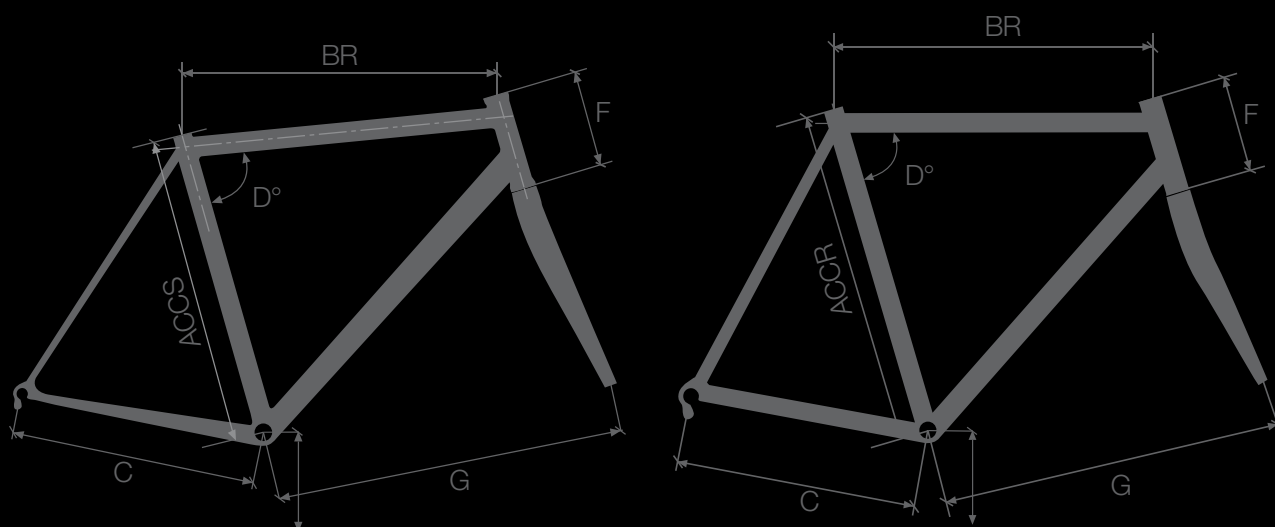
Titanio 3/2.5

Il titanio è un metallo conosciuto per il suo alto rapporto resistenza/peso, per la leggerezza e la durezza. TITANIO 3/2.5 è un telaio che va oltre le mode, pensato e prodotto per gli amanti di oggetti unici. Intramontabile per classe e stile, è dotato di grandi valenze tecnologiche. Il telaio TITANIO 3/2.5 viene prodotto con tubazioni speciali in lega di Titanio: TI3AL-2,5V a doppio spessore. Il tubo sterzo è ricavato dal pieno a CNC, come anche i forcellini. A differenza di tanti altri produttori, De Rosa produce questo telaio interamente in grado 9, carro posteriore e minuteria compresi.

Un capolavoro firmato De Rosa, dove il vero Titanio esalta le sue doti di leggerezza e resistenza meccanica. Rigorosamente e solo su misura.

Titanium is a metal renowned for its strength-to-weight ratio, lightness and hardwearing qualities. TITANIO 3/2.5 is a frame that goes beyond fashion, designed and produced for those who love unique objects. Timeless in terms of its class and style, it adopts technology at the cutting edge. The TITANIO 3/2.5 frame is produced with special tubes in titanium alloy: double-thickness TI3AL-2,5V. The steering tube is CNC machined, as are the fork ends. Unlike other frame makers, De Rosa produces this frame with material in degree 9, included rear seat, chain stays and minutia. A masterpiece with the De Rosa trademark, in which genuine titanium enhances its qualities of lightness and mechanical resistance.

Strictly and only made to measure.



SLOPE		REGOLARE				
ACCS	ACCR	BR	C	D°	F	G
44	48	51	39,80	76°	104	58
45	49	52	40,10	75°,88'	111	58
45	50	52,5	40,10	75°,15'	122	58,1
46	51	53	40,20	75°	130	58,1
47	52	53,5	40,40	74°,30'	137	58,2
48	53	54	40,45	74°,15'	146	58,3
49	54	54,5	40,55	74°	154	58,4
50	55	55	40,65	73°,45'	165	58,6
51	56	56	40,85	73°,10'	173	59
52	57	56,5	40,90	73°	181	59,2
53	58	57,5	40,90	73°	192	60,2
54	59	58	41,00	72°,45'	202	60,4
55	60	58,5	41,10	72°,30'	212	60,6



Corum Custom Size

CORUM... Acciaio e Passione!

Interpretazione moderna dell'acciaio, per la sua tecnica di costruzione artigianale con saldature TIG e l'utilizzo di acciaio legato 18MCDV6. Il telaio CORUM viene costruito solo su misura, ed è disponibile sia con geometria regolare che "slope".

Lo sterzo è di tipo "integrato" oversize, 1/8" nella parte superiore e 1/2" nella parte inferiore e la forcella dedicata allo sterzo è in fibra di carbonio.

CORUM... Steel and Passion!

A modern interpretation of steel, thanks to artisan construction techniques using TIG welding and the use of 18MCDV6 alloy steel.

The CORUM frame is made to measure, customising both the regular geometry and the slope. Steering tube is an integrated type, 1/8" at the top and 1/2" at the bottom, while the fork is in carbon fibre.



Steel

Corum

telaio/frame: **CORUM**

gruppo/group: **CAMPAGNOLO CHORUS**

reggisella/seatpost: **TITANIO PMP**

curva/handlebar: **FSA K-FORCE**

attacco/stem: **FSA OS99**

ruote/wheels: **CAMPAGNOLO SHAMAL MILLE**

gomme/tires: **VITTORIA CX**

portaborraccia/bottlecage: **ELITE CARBON**

sella/saddle: **SELLE ITALIA SLR**

pedali/pedals: **LOOK BLADE**

colore/color: **VERDE / GREEN**



Âgé







Nei lontani anni 70, inizio anni 80, comincia a fare breccia tra i costruttori di biciclette da corsa un nuovo metodo di saldatura, il "Fillet Brazing".

Caratteristica principale del Fillet Brazing è quella di consentire la costruzione di telai da corsa senza l'ausilio delle congiunzioni. La congiunzione viene di fatto sostituita dal materiale d'apporto stesso.

Una lega speciale a base di ottone e argento che consente una brasatura a temperatura nettamente più bassa. La temperatura più bassa permette di non deformare la sezione del tubo nella zona di saldatura, garantendone maggiore durata e prestazioni nel tempo.

Il risultato estetico è inoltre molto apprezzabile, in quanto permette di raccordare in modo uniforme e continuo le sezioni dei tubi nei punti di giunzione. Nel 2016 abbiamo voluto riprendere questa tecnica per completare la nostra gamma di telai in acciaio. Agè incarna la sapienza e la maestria del saper saldare i telai come si faceva una volta, unite a geometrie aggiornate alle esigenze di un mercato evoluto.

Back in the 70s and 80s racing bike manufacturers began using the welding method known as "Fillet Brazing". The main feature of Fillet Brazing is that it allows racing frames to be built without the need for any joints.

The joints are in fact replaced with the welding filler itself. A special brass and silver based alloy allows brazing at a significantly lower temperature. The low temperature means that the cross-section of the tube is not distorted in the welding area, ensuring increased durability and performance over time.

Aesthetics are improved as the sections of tubes at the joining points can be coupled evenly and seamlessly. In 2016, we want to take up this technique again to complete our range of steel frames.

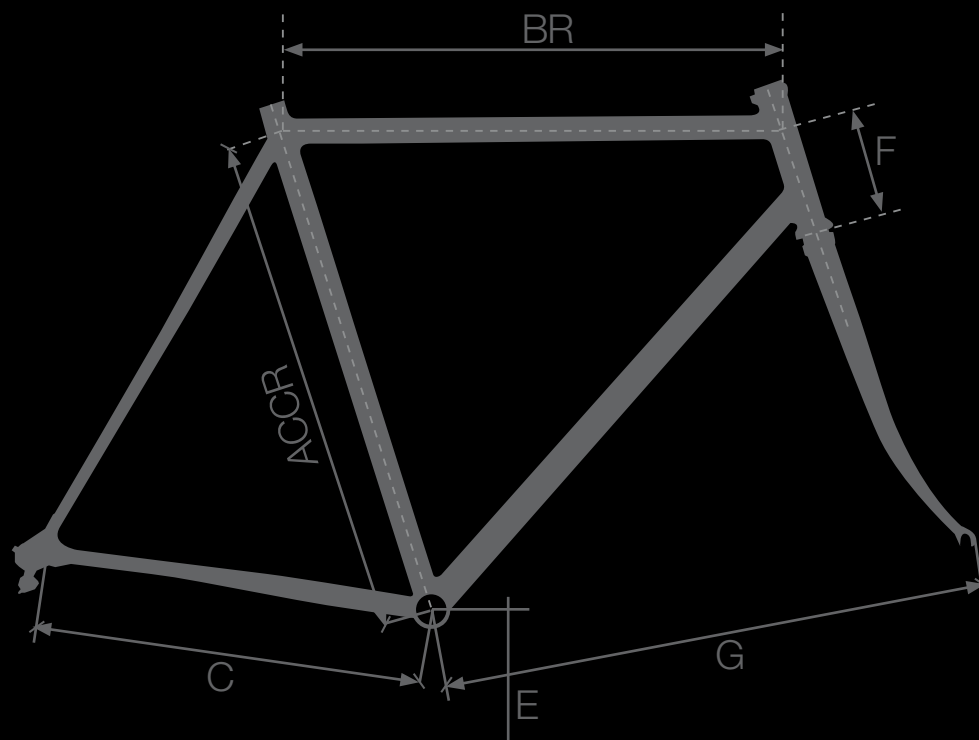
Age embodies knowledge and the skill of welding frames as in days gone by, together with modern geometries for the needs of an evolving market.



Âgé

La sapienza e la maestria del saper saldare i telai

Knowledge and mastery of frame welding know how.



ACCR	BR	C	D°	E	F	G
48	52	40	75°30'	26.7	8.4	57.5
49	52	40	75°30'	26.7	9.2	57.5
50	52.5	40	75°15'	26.7	10.2	57.8
51	53	40	75°	26.7	10.9	58
52	53.5	40.2	74°15'	26.6	11.9	58
53	54.5	40-5	74°15'	26.6	12.6	58.2
54	55	40.7	74	26.6	13.6	58.4
55	55.5	40.7	73°45'	26.6	14.4	58.6
56	56.5	40.8	73°30'	26.6	15.3	58.8
57	57	40.8	73°15'	26.6	16.3	59.2
58	57.5	40.8	73°	26.6	17.2	59.6
59	58	40.9	73°	26.6	18.2	59.8
60	58.5	41	72°45'	26.6	19.2	60.3
61	59	41.1	72°30'	26.6	20.2	60.8



Steel

Âgé

telaio/frame: **ÂGÉ**

gruppo/group: **CAMPAGNOLO CHORUS**

reggisella/seatpost: **DEDAELEMENTI**

curva/handlebar: **DEDAELEMENTI**

attacco/stem: **DEDAELEMENTI**

ruote/wheels: **CAMPAGNOLO SHAMAL MILLE**

gomme/tires: **VITTORIA CX**

portaborraccia/bottlecage: **ELITE CARBON**

sella/saddle: **SELLE ITALIA SLR**

pedali/pedals: **LOOK BLADE**

colore/color: **ANTRACITE MATT**



Steel

Âgé

telaio/frame: **ÂGÉ**

gruppo/group: **CAMPAGNOLO ATHENA**

reggisella/seatpost: **DEDAELEMENTI**

curva/handlebar: **DEDAELEMENTI**

attacco/stem: **DEDAELEMENTI**

ruote/wheels: **CAMPAGNOLO SCIROCCO**

gomme/tires: **VITTORIA CX**

portaborraccia/bottlecage: **ELITE CARBON**

sella/saddle: **SELLE ITALIA SLR**

pedali/pedals: **LOOK KEO 2 MAX**

colore/color: **BLU LUCIDO / GLOSSY BLUE**



Nuovo Classico

Il fascino dell'acciaio

The steel charm.

Il fascino dell'acciaio è rimasto inalterato nel tempo. Gli amanti di questo materiale sono molti ed i telai "NUOVO CLASSICO" vengono prodotti ancora artigianalmente: realizzati da tanti anni con la stessa sapiente tecnica, saldobrasandone le congiunzioni in micro fusione, rifinendo poi a mano tutti gli elementi, con maniacale attenzione ai dettagli. Questo telaio è la sintesi della più antica tradizione telaistica italiana e De Rosa ne è il portabandiera. Forcella in acciaio e costruzione del telaio su misura.

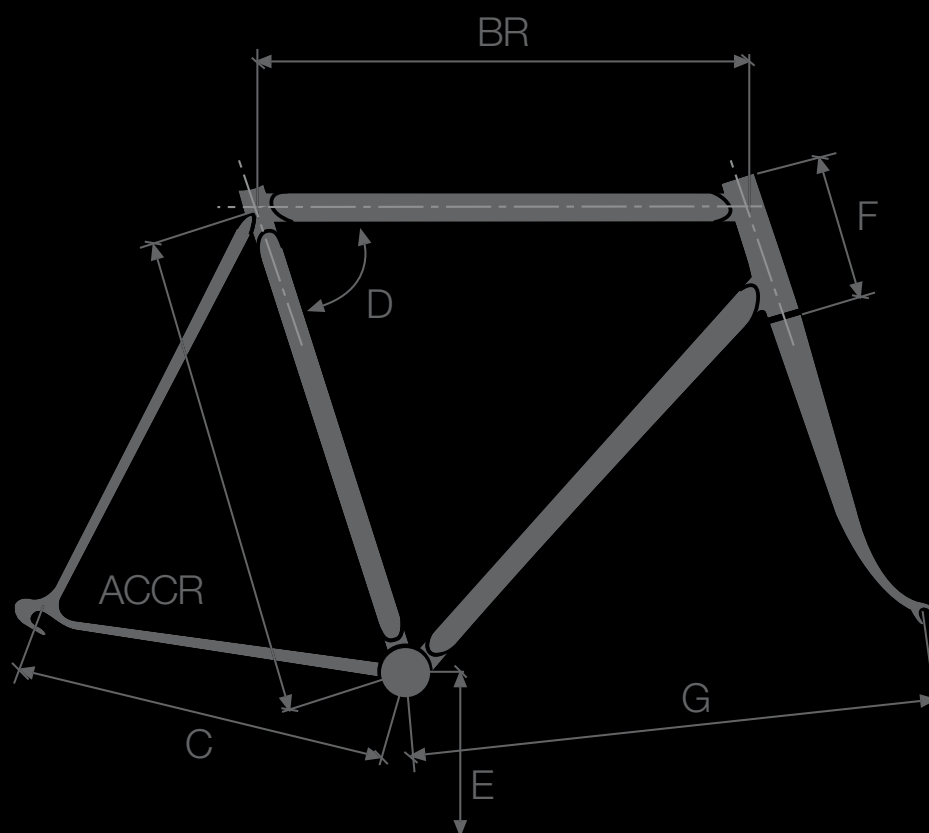
The fascination of steel has remained unchanged over time. There are still many who value this material and the "NUOVO CLASSICO" frames are produced for them with the same artisan knowledge: since many years the frames have been made with the same technical expertise, with micro-fusion welding of joints, followed by finishing of all the elements by hand with obsessive attention for every detail. This frame sums up the most long-standing Italian frame-building tradition and De Rosa is the standard bearer. Steel fork and frame construction on measure.

NUOVO CLASSICO

DE ROSA

DE ROSA

Nuovo Classico



REGULAR

ACCRcm*	BRcm	Ccm	D°	Ecm	Fcm	Gcm
48	52	40	75°30'	26,5	8,2	57,5
49	52	40	75°30'	26,5	9,2	57,5
50	52,5	40	75°15'	26,5	10,2	58
51	53	40	75°	26,5	10,9	58
52	53,5	40,3	74°30'	26,5	11,9	58
53	54	40,5	74°15'	26,5	12,6	58,2
54	54,5	40,7	74°	26,5	13,6	58,4
55	55	40,7	73°50'	26,5	14,4	58,6
56	56	40,8	73°10'	26,5	15,3	59
57	56,5	40,8	73°	26,5	16,3	59,4
58	57,5	40,8	73°	26,5	17,2	59,7
59	58	40,9	72°50'	26,5	18,2	60
60	58,5	41	72°45'	26,5	19,2	60,3
61	59	41,2	72°30'	26,5	20,2	60,8

*Misura ACCR: centro/centro

*Measurement ACCR: centre/centre

Misure indicative / Indicative sizes



Steel

Nuovo classico

telaio/frame: **NUOVO CLASSICO**

gruppo/group: **CAMPAGNOLO CHORUS**

reggisella/seatpost: **DEDAELEMENTI**

curva/handlebar: **DEDAELEMENTI**

attacco/stem: **DEDAELEMENTI**

ruote/wheels: **CAMPAGNOLO ZONDA**

gomme/tires: **VITTORIA CX**

portaborraccia/bottlecage: **ELITE CARBON**

sella/saddle: **SELLE ITALIA FLITE**

pedali/pedals: **LOOK KEO 2 MAX**

colore/color: **NERO OPACO / MATT BLACK**



Steel

Nuovo classico

telaio/frame: **NUOVO CLASSICO**

gruppo/group: **CAMPAGNOLO ATHENA SILVER**

reggisella/seatpost: **DEDAELEMENTI**

curva/handlebar: **DEDAELEMENTI**

attacco/stem: **DEDAELEMENTI**

ruote/wheels: **CAMPAGNOLO ZONDA**

gomme/tires: **VITTORIA RUBINO**

portaborraccia/bottle cage: **ELITE CUSTOM RACE**

sella/saddle: **SELLE ITALIA SLS**

pedali/pedals: **LOOK EASY**

colore/color: **AZZURRO CROMO / LIGHT BLUE CHROMÈ**



Pistarda





Il mondo delle Fixed secondo De Rosa

The Fixed world about De Rosa.

Il mondo delle fixed non poteva passare inosservato alla famiglia De Rosa. Abbiamo pensato ad un prodotto estremamente tecnico, dedicato ai veri frequentatori dei Criterium, siano loro "Hipster" oppure atleti consolidati. Siamo convinti che un telaio da Pista non potrà mai essere utilizzato su strada, così come un telaio da strada non può essere utilizzato su pista, ma soprattutto un telaio da strada non può essere trasformato in una bicicletta a scatto fisso. Nasce così "Pistarda", un telaio con un'altezza della scatola movimento da Pista, ma con una geometria più stradale ed una natura aggressiva, adatta alla competizione. De Rosa offre tutta la sua esperienza nel mondo delle corse, sia su strada, come su Pista, per costruire un telaio fixed in lega di Alluminio, materiale che riteniamo il più consono a questo tipo di gare. Leggero, rigido, reattivo.

The world of fixed gear bikes could not go unnoticed by the De Rosa family. We have designed an extremely technical product, dedicated to those who visit the Criterium, whether they are hipsters or competitive athletes. We are convinced that a track bike can never be used on the road, just like a road bike cannot be used on the track, but above all, a road bike cannot be turned into a fixed gear bike. This is how "Pistarda" was created, a frame with a bottom bracket which is at a track height, but with more a road-like geometry and an aggressive nature, suitable for competition. De Rosa has used its experience in the world of racing, both on road and on track, to build a fixed frame in aluminium alloy, a material we believe to be the most suitable for this type of competition. Light, rigid, reactive.





Aluminium

Pistarda

telaio/frame: **PISTARDA**

gruppo/group: **GUARNITURA FSA TRACK**

reggisella/seatpost: **FSA SL-K**

curva/handlebar: **FSA ENERGY**

attacco/stem: **FSA SL-K**

ruote/wheels: **MICHE**

gomme/tires: **VITTORIA RUBINO**

sella/saddle: **SELLE ITALIA SL**

pedali/pedals: **LOOK EASY**

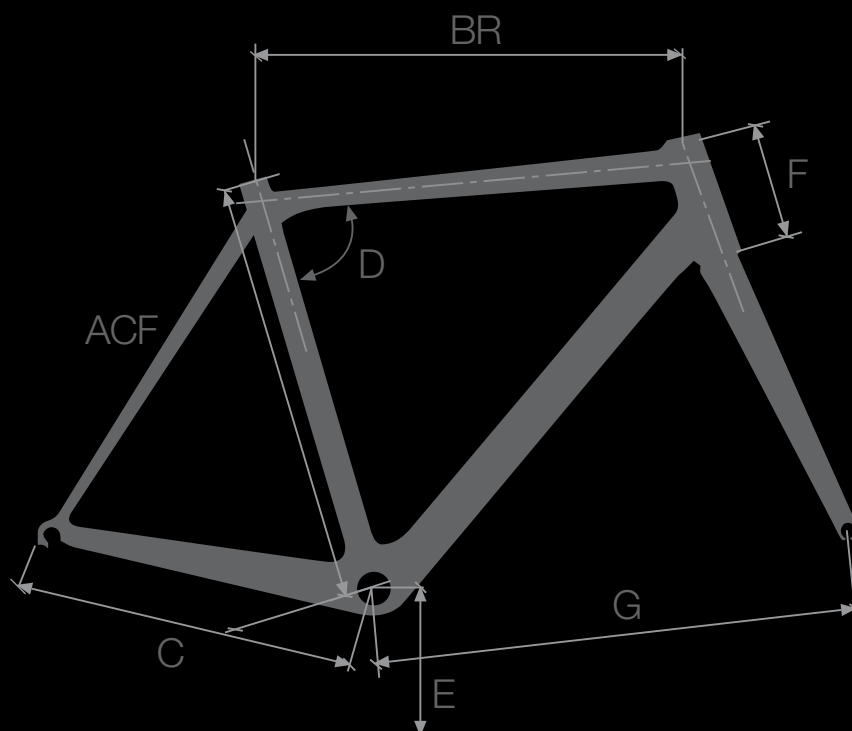
colore/color: **VERDE / GREEN**



Scandium

Telaio che rientra nel progetto “Black Label” in quanto è un telaio che viene prodotto esclusivamente “Custom” nell’officina De Rosa. Le tubazioni impiegate sono in lega di alluminio ad altissima prestazione, lega arricchita di Scandio. Le elevate qualità meccaniche di questo materiale fanno sì che sia una valida alternativa alla fibra di carbonio. Il telaio risulta reattivo, leggero e rigido, adatto alle competizioni più impegnative ed agli amatori più agonisti. Realizzato “su misura”, come nella filosofia che De Rosa ha sposato da sempre. Inoltre è possibile personalizzare anche la verniciatura.

Its frame belongs to the “Black label” project since it is exclusively “custom” produced in the De Rosa workshop. The used pipes are made of high-ranking aluminium alloy combined with Scandio. Thanks to the high mechanical qualities of this material, it can be a valid substitute for the carbon fibre. This frame is reactive, light and rigid, proper to the most competitive races and to the most agonistic amateurs. It is created with the philosophy belonging to De Rosa, the Made to Measure concept. In addition, it is possible to personalize the painting.



ACF	BR	C	D°	E	F	G
45 slope	52	40,5	75°	26,8	12,8	57,5
46,5 slope	53,5	40,5	74°50'	26,8	13,2	57,7
48 slope	54,5	40,7	74°30'	26,8	13,7	58,1
49 slope	55,5	40,7	74°	26,8	14,5	58,6
52 slope	56,5	41	73°	26,8	16,5	59
54 slope	57,5	41	73°	26,8	18,4	59,5
58 regolare	58,5	41,2	72°50'	26,8	18,4	60
60 regolare	60	41,2	72°50'	26,8	20,5	61

Misure indicative / Indicative sizes

BLACK LABEL





Aluminium

Scandium

telaio/frame: **SCANDIUM**

gruppo/group: **CAMPAGNOLO CHORUS**

reggisella/seatpost: **FSA K-FORCE**

curva/handlebar: **FSA K-FORCE**

attacco/stem: **FSA OS99**

ruote/wheels: **CAMPAGNOLO SHAMAL ULTRA**

gomme/tires: **VITTORIA CX**

portaborraccia/bottlecage: **ELITE CARBON**

sella/saddle: **SELLE ITALIA SLR**

pedali/pedals: **LOOK BLADE**

colore/color: **BIANCO VERDE / WHITE GREEN**



Collezione
abbigliamento
primavera
estate 2016

Clothing collection S/S 2016.



Art. 310



Art. 309

SPRING SUMMER2016

Logo

Maglia manica corta

Short sleeves jersey

Col. **NERO BIANCO / BLACK WHITE** ART. **307**

Col. **BIANCO NERO / WHITE BLACK** ART. **310**

Pantaloncino / Bib shorts

ART. **308**

Maglia manica lunga / Long sleeves jersey

Col. **NERO BIANCO / BLACK WHITE**

Col. **BIANCO NERO / WHITE BLACK** ART. **309**



Active

Maglia manica corta

Short sleeves jersey

Col. AZZURRA / LIGHT BLUE ART. 303

Col. BIANCO / WHITE ART. 305

Pantaloncino / Bib shorts

Col. AZZURRO / LIGHT BLUE ART. 304

Col. BIANCO / WHITE ART. 306



Abbigliamento donna primavera estate 2016

Woman collection S/S 2016.



Maglia manica corta
Col. GRIGIO / GREY ART. **333**

Pantaloncino / Bib shorts
ART. **334**

Maglia manica corta
Col. **ROSSO / RED** ART. **335**

Pantaloncino / Bib shorts
ART. **336**





Collezione abbigliamento autunno inverno 2016

Clothing collection
Fall Winter 2016.



FALL WINTER 2016

Giubbino

Col. NERO / BLACK ART. **326**

Calzamazaglia / Tights

Col. NERO / BLACK ART. **327**

Guanti invernali / Winter gloves

ART. **331**



Art. 355



Art. 356



Art. 357

Intimo

Base Layers.

Maglia manica lunga
Long base layer
ART. **355**

Intimo manica corta
Short base layer
ART. **356**

Intimo senza manica
Sleeveless base layer
ART. **357**



Art. 348



Art. 347

Collezione abbigliamento tempo libero 2016

Clothing collection Free Time 2016.

Giubbino antivento / Windproof jacket
Col. **GHIACCIO / ICE** ART. **348**

Giubbino / Jacket
Col. **NERO / BLACK** ART. **347**





Art. 344



Art. 345

Giacca profili neri / Black lines jacket
Col. MELANGE ART. **349**

Pantalone / Trousers
Col. NERO / BLACK ART. **341**

Felpa / Sweatshirt
Col. BLU / BLUE ART. **344**
Col. GRIGIO-BLU / GREY-BLUE ART. **345**





Art. 339 / 343



Art. 340 / 342



T-shirt Protos

Col. **BIANCO / WHITE - GRIGIO / GREY**
AZZURRO / LIGHT BLUE ART. 337

Polo

Col. **BLU / BLUE ART. 339**

Col. **BIANCO / WHITE ART. 340**

Pantaloncino Sport / Sport short

Col. **BIANCO / WHITE ART. 343**

Col. **BLU / BLUE ART. 342**

Accessori

Accessories.



Copriscarpe invernale / Winter shoe cover ART. **330**

Copriscarpe medio / taglia unica

Medium shoe cover / one size

Col. **BIANCO / WHITE** ART. **318**

Col. **NERO / BLACK** ART. **319**

Calzini / Socks

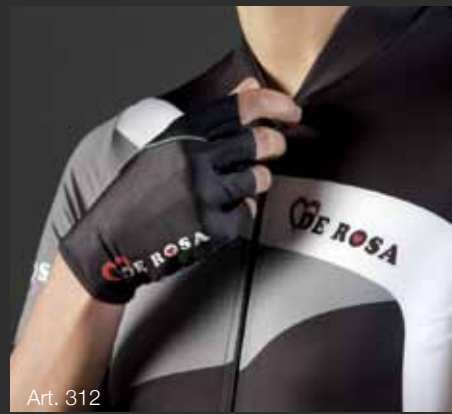
Col. **BIANCO / WHITE** ART. **315**

Col. **BIANCO PROFILO ARGENTO / WHITE SILVER LINES** ART. **316**

Calzino invernale / Winter sock ART. **332**



Art. 314



Art. 312



Art. 313



Art. 358

Guanto medio / Medium glove
Col. **NERO / BLACK** ART. **314**

Guanti estivi / Summer gloves
Col. **NERO / BLACK** ART. **312**
Col. **BIANCO / WHITE** ART. **313**

Scarpe / Shoe
Col. **NERO / BLACK**
Col. **BIANCO / WHITE**
ART. **358**



Art. 321



Art. 320



Art. 322

ACCESSORI

Manicotti / Light arm warmers

Col. **NERO / BLACK** ART. **321**

Col. **BIANCO / WHITE** ART. **320**

Gambali / Light leg warmers

Col. **NERO / BLACK** ART. **322**



Art. 369



Art. 353



Art. 354



Art. 351

Art. 352



Art. 329



Art. 328

Casco / Helmet ART. **369**

Cappellino / Cap

Col. **BIANCO / WHITE** ART. **353**

Cappellino Drill / Drill cap

Col. **BIANCO / WHITE**

ROSSO / RED

NERO / BLACK ART. **354**

Cappellino ciclo tricolore / Cap cycle tricolor

Col. **BIANCO / WHITE** ART. **351**

Col. **NERO / BLACK** ART. **352**

Sottocasco / Under helmet

Col. **ROYAL** ART. **329**

Col. **NERO / BLACK** ART. **328**

Accessori

Accessories.

Borsa porta ciclo / Bike bag ART. **359**

Borsa porta indumenti / Garment bag ART. **368**

Tappeto / Carpet ART. **362**

Bandiera / Flag ART. **363**



Portaborraccia carbon / Carbon bottlecage ART. **365**

Portaborraccia fiberglass / Fiberglass bottlecage ART. **366**

Borraccia / Water bottle ART. **367**

Grembiule / Work apron ART. **361**

Portacamera / Saddle bag ART. **360**

Nastro / Handlebar tape ART. **364**



Art. 365

Art. 366



Art. 367



Art. 360



Art. 364

Art. 361



Art. 374



Art. 375



Art. 371



Art. 372



Art. 370



Art. 373

Sella / saddle

NOVUS ART. **374**

FLITE ART. **375**

SLR CARBON ART. **371**

SLR MANGANESE ART. **372**

SLS ART. **370**

SL ART. **373**

Tutte le selle sono disponibili in colore bianco e nero



 **DE ROSA**
derosa.it





 **DE ROSA**

Via Bellini, 24 - 20095 Cusano Milanino - Milano - Italy - Tel. +39.02.61.95.171

derosa.it